

**桌球比賽秩序表**  
 比賽時間:113年12月13、14、15  
 比賽地點:仁愛國小

一、社高男子團體組預賽(每組錄取二名晉級)

共 12 人(隊)分成 4 組

籤號	編號	社男-A組	1	2	3	積分	勝率	名次	場次	日期	時間	桌次	對陣表
1	1	屏科大							1	12/15	9:00		1vs.3
2	2	春日鄉							5	12/15	10:20		1vs.2
3	3	恆春鎮							9	12/15	11:40		2vs.3

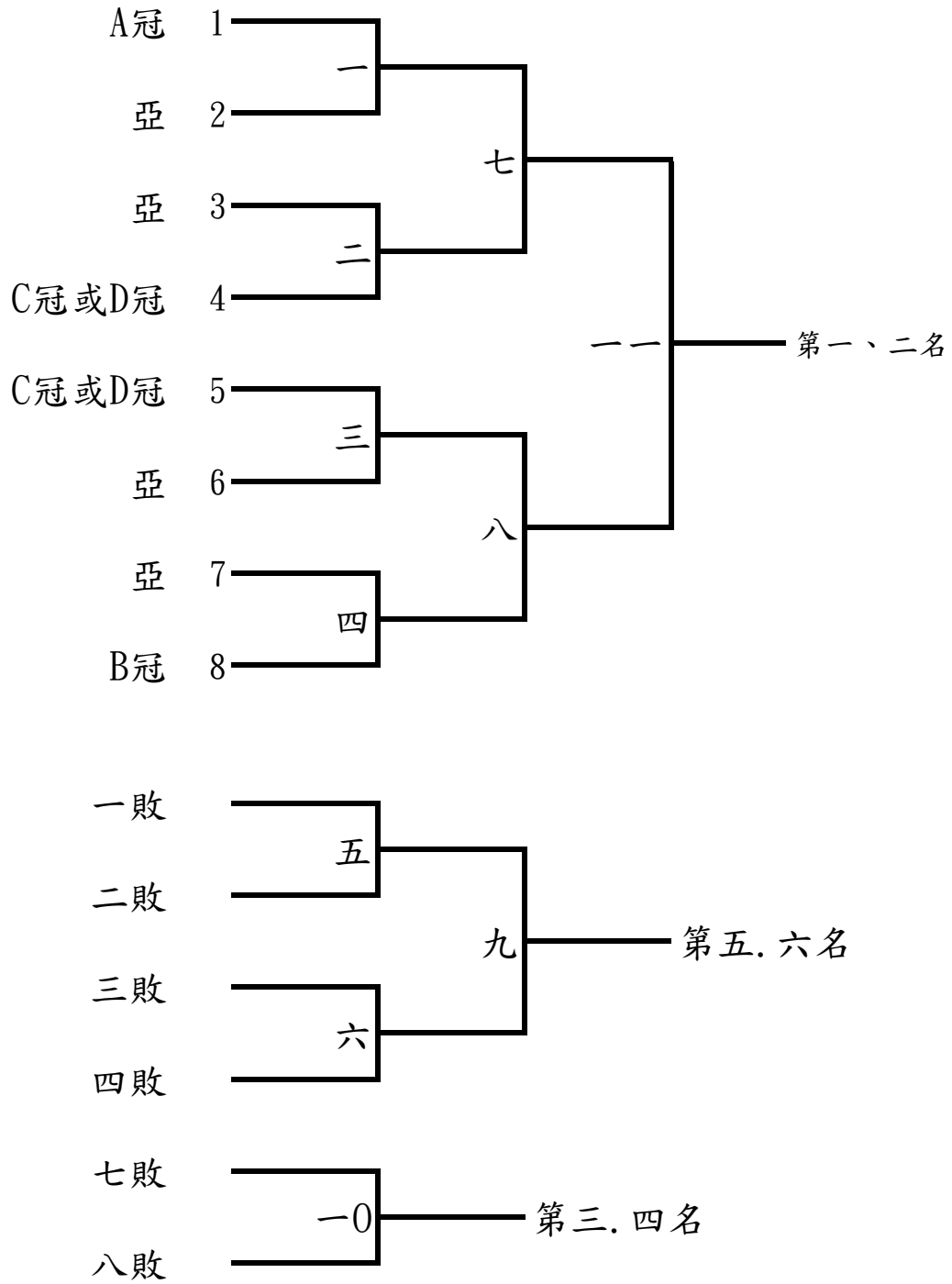
編號	社男-B組	1	2	3	積分	勝率	名次	場次	日期	時間	桌次	對陣表
4	1 琉球鄉							2	12/15	9:00		1vs.3
5	2 車城鄉							6	12/15	10:20		1vs.2
6	3 獅子鄉							10	12/15	11:40		2vs.3

編號	社男-C組	1	2	3	積分	勝率	名次	場次	日期	時間	桌次	對陣表
7	1 國立屏中							3	12/15	9:00		1vs.3
8	2 泰武鄉							7	12/15	10:20		1vs.2
9	3 長治鄉							11	12/15	11:40		2vs.3

編號	社男-D組	1	2	3	積分	勝率	名次	場次	日期	時間	桌次	對陣表
10	1 內埔鄉							4	12/15	9:00		1vs.3
11	2 麟洛鄉							8	12/15	10:20		1vs.2
12	3 竹田鄉							12	12/15	11:40		2vs.3

# 一、社高男子團體組決賽

錄取六名



## 二、社高女子團體組預賽(每組錄取二名晉級)

共 9 人(隊)分成 3 組

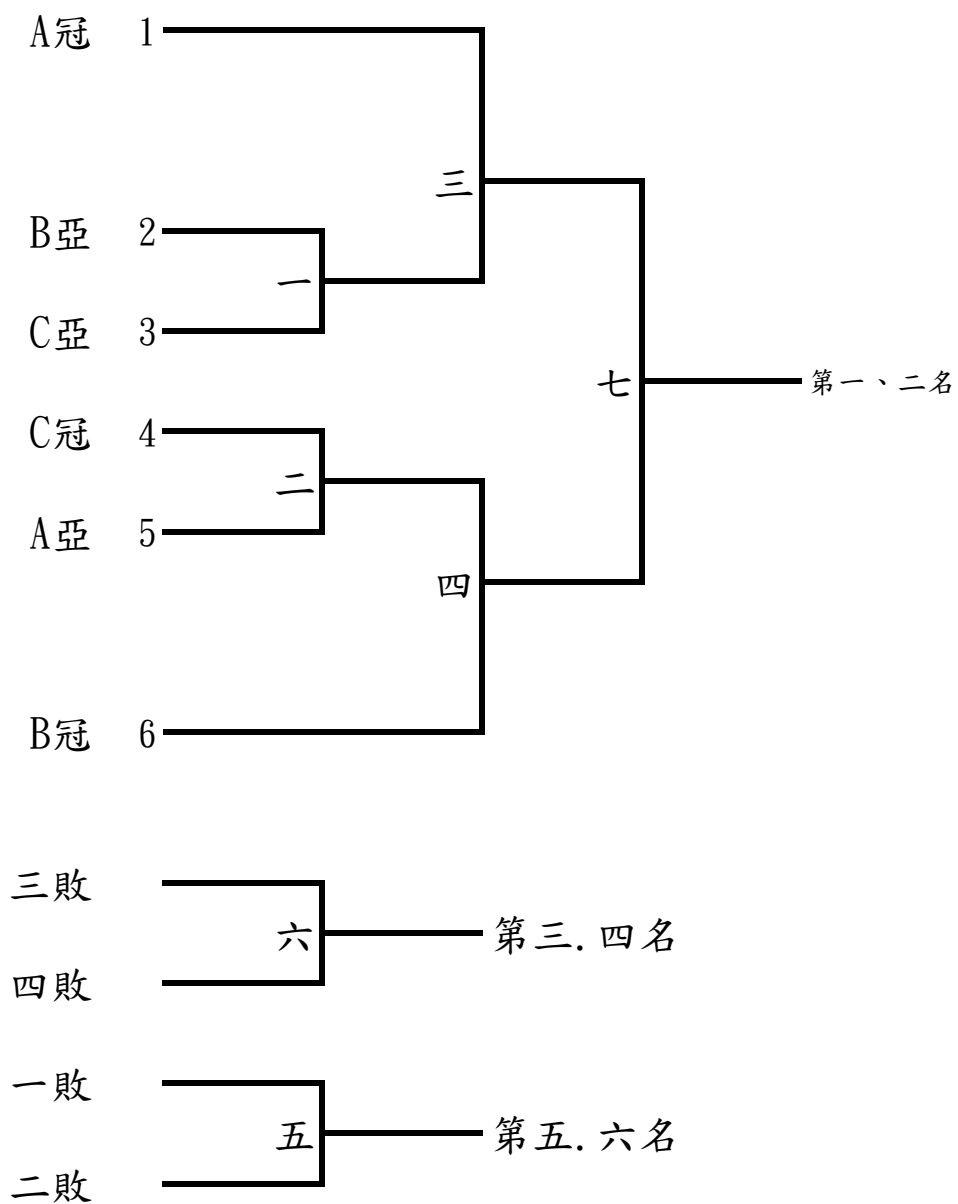
籤號	編號	社女-A組	1	2	3	積分	勝率	名次	場次	日期	時間	桌次	對陣表
1	1	屏科大							1	12/15	9:00		1vs.3
2	2	國立屏女							4	12/15	10:20		1vs.2
3	3	車城鄉							7	12/15	11:40		2vs.3

編號	社女-B組	1	2	3	積分	勝率	名次	場次	日期	時間	桌次	對陣表
4	1 麟洛鄉							2	12/15	9:00		1vs.3
5	2 來義鄉							5	12/15	10:20		1vs.2
6	3 琉球鄉							8	12/15	11:40		2vs.3

編號	社女-C組	1	2	3	積分	勝率	名次	場次	日期	時間	桌次	對陣表
7	1 長治鄉							3	12/15	9:00		1vs.3
8	2 獅子鄉							6	12/15	10:20		1vs.2
9	3 春日鄉							9	12/15	11:40		2vs.3

## 二、社高女子團體組決賽

錄取六名



### 三、國中男生團體組預賽(每組錄取二名晉級)

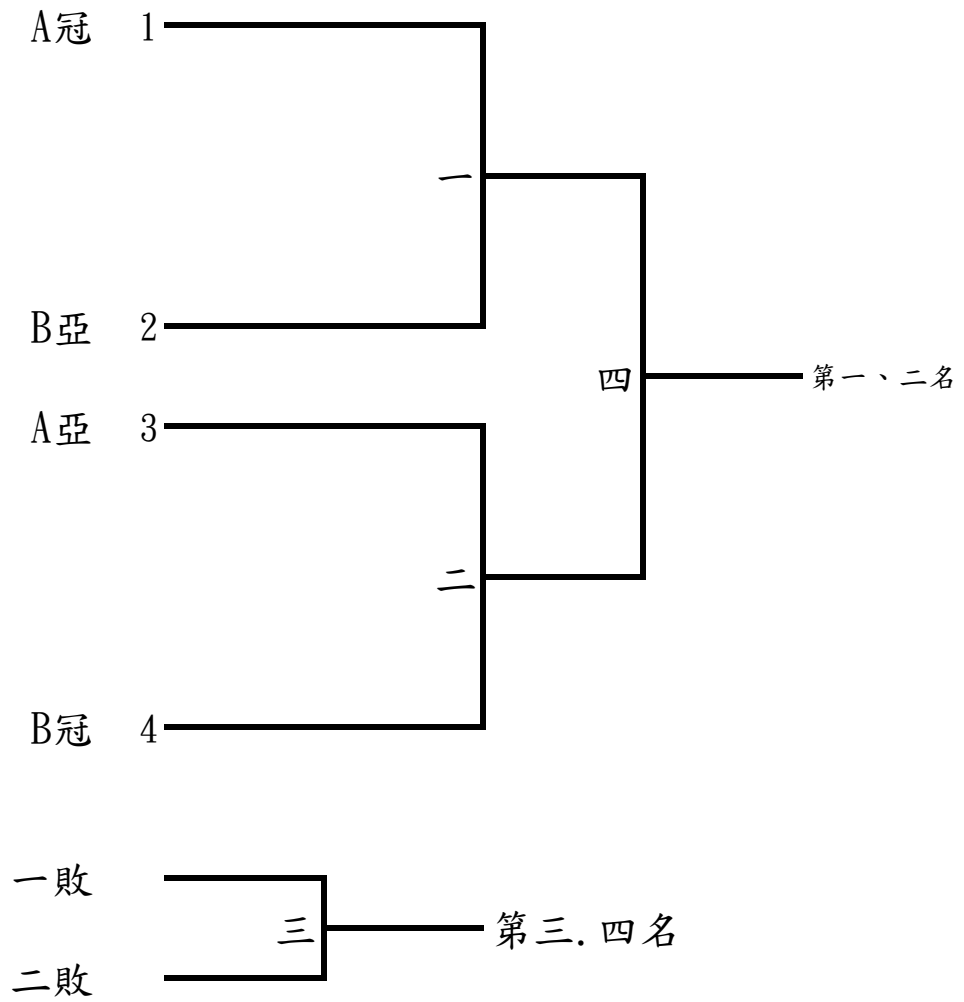
共 6 人(隊)分成 2 組

籤號	編號	國男-A組	1	2	3	積分	勝率	名次	場次	日期	時間	桌次	對陣表
1	1	至正國中							1	12/13	10:20		1vs. 3
2	2	里港國中							3	12/13	11:40		1vs. 2
3	3	明正國中							5	12/13	13:00		2vs. 3

籤號	編號	國男-B組	1	2	3	積分	勝率	名次	場次	日期	時間	桌次	對陣表
4	1	美和高中							2	12/13	10:20		1vs. 3
5	2	車城國中							4	12/13	11:40		1vs. 2
6	3	中正國中							6	12/13	13:00		2vs. 3

### 三、國中男生團體組決賽

錄取四名



四、國中女生團體組預賽(每組錄取二名晉級)

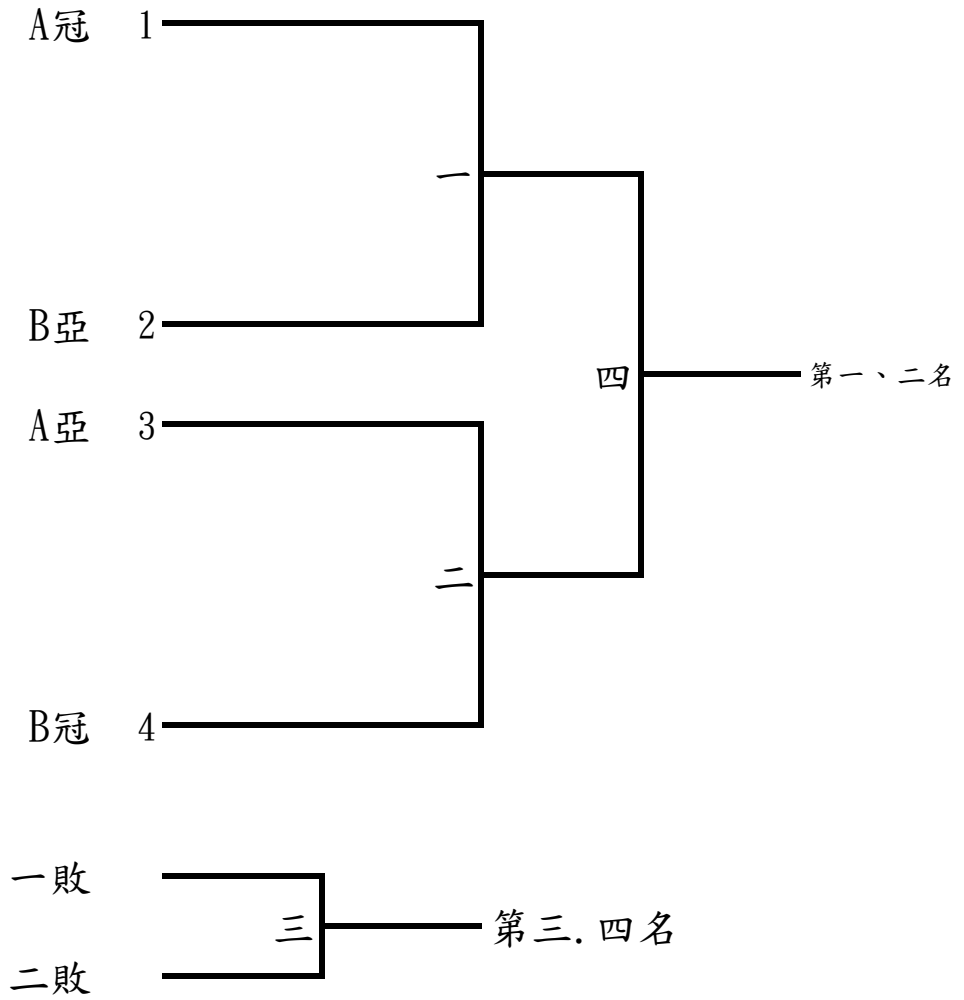
共 6 人(隊)分成 2 組

籤號	編號	國女-A組	1	2	3	積分	勝率	名次	場次	日期	時間	桌次	對陣表
1	1	明正國中							1	12/14	9:00		1vs. 3
2	2	里港國中							3	12/14	10:20		1vs. 2
3	3	中正國中							5	12/14	11:40		2vs. 3

籤號	編號	國女-B組	1	2	3	積分	勝率	名次	場次	日期	時間	桌次	對陣表
4	1	至正國中							2	12/14	9:00		1vs. 3
5	2	琉球國中							4	12/14	10:20		1vs. 2
6	3	車城國中							6	12/14	11:40		2vs. 3

# 四、國中女生團體組決賽

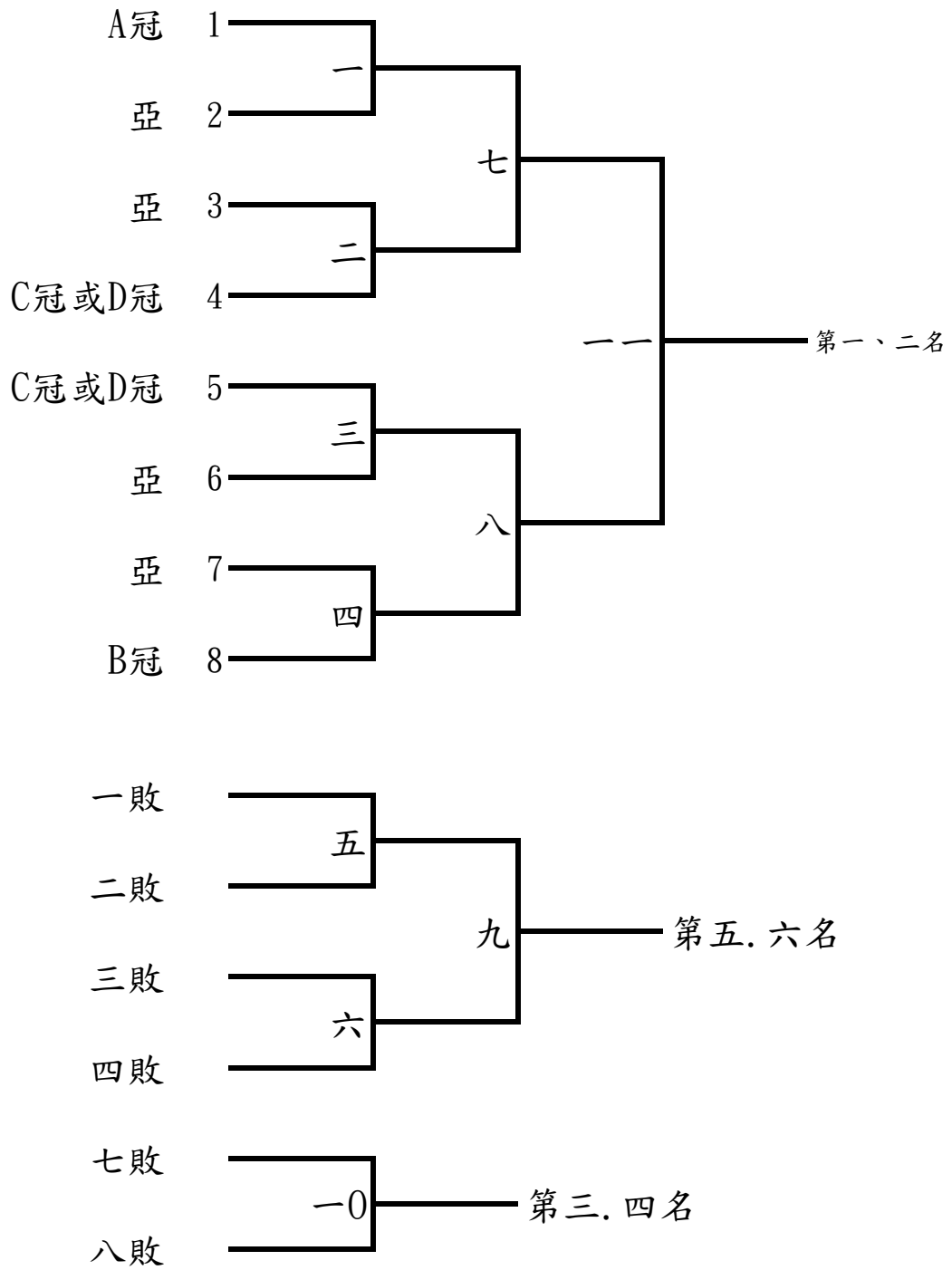
錄取四名





## 五、國小男童團體組決賽

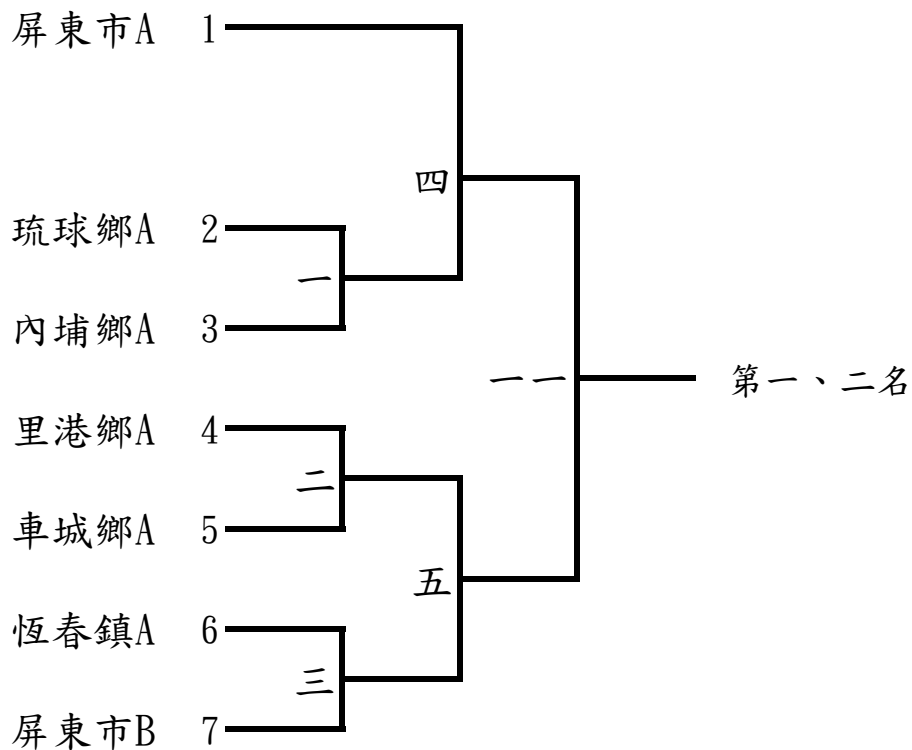
錄取六名



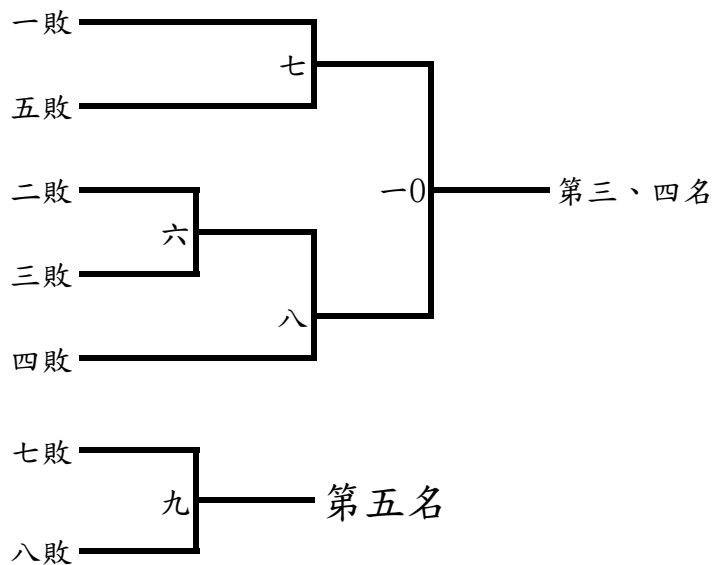
## 六、國小女童團體組(採冠亞淘汰賽)

### 錄取五名

勝部：



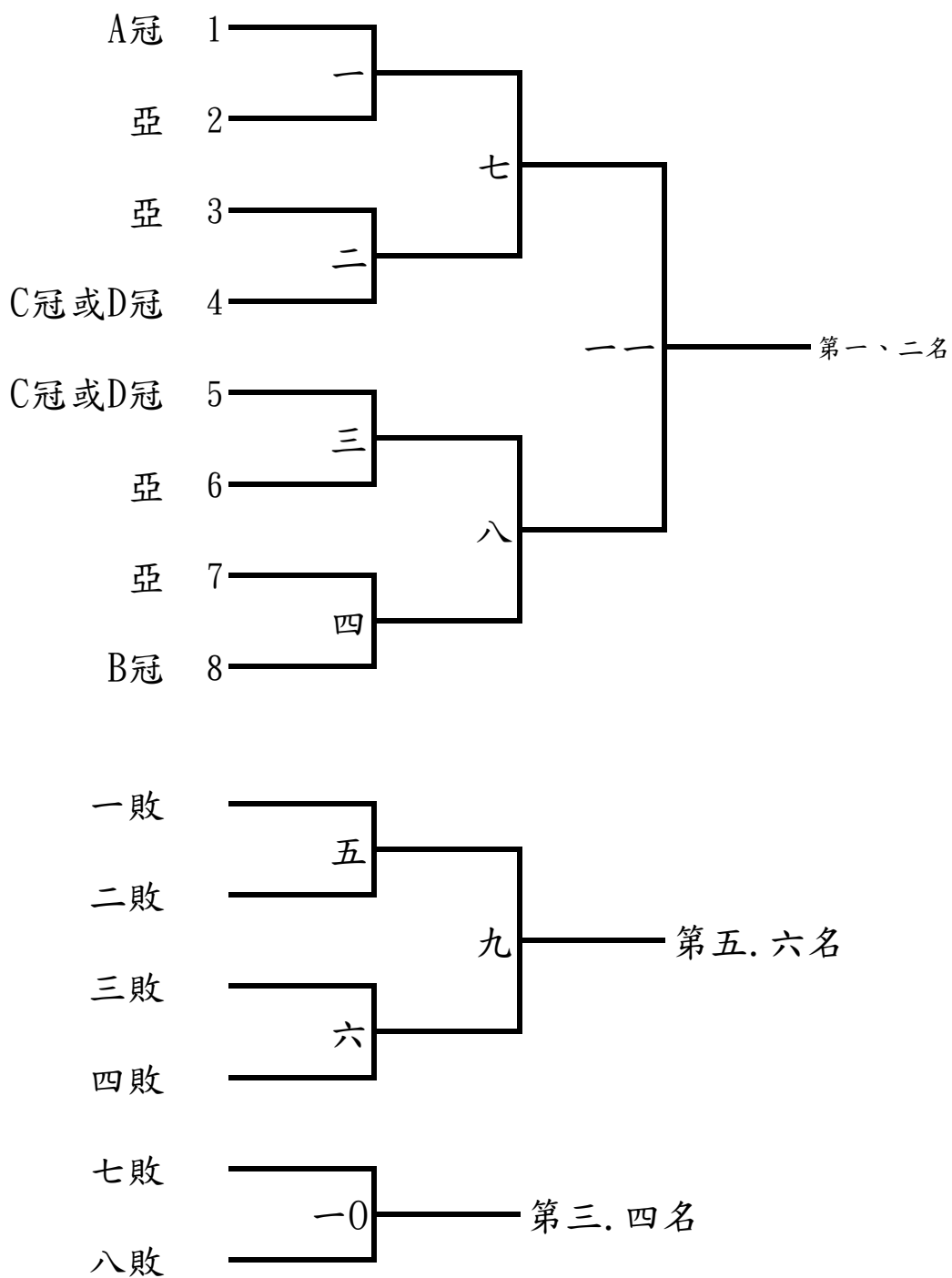
敗部：





# 七、機關學校團體組決賽

錄取六名



113年屏東縣運暨公教聯合運動會桌球賽程時間預定表

日期	組別	小男組	小女組	國男組	國女組	機關學校組	社高男組	社高女組
十二月十三日 (星期五)	9:00	一~六	一~三					
	10:20	七~一二	四	一~二				
	11:40	一三~一八	五	三~四				
	13:00	決賽抽籤	六	五~六				
	14:00	決一~四	七~八	決一~二				
	15:30	決五~八	九~一一	決三~四				
	16:30	決九~一一						
十二月十四日 (星期六)	9:00				一~二	一~七		
	10:20				三~四	八~一四		
	11:40				五~六	一五~二一		
	13:00				決一~二	決賽抽籤		
	13:30				決三~四	決一~四		
	15:00					決五~八		
	16:30					決九~一一		
十二月十五日 (星期日)	9:00						一~四	一~三
	10:20						五~八	四~六
	11:40						九~一二	七~九
	13:00						決賽抽籤	決賽抽籤
	13:30						決一~四	決一~二
	15:00						決五~八	決三~四
	16:30						決九~一一	決五~七
備註	<p>一、本賽程時間係預定時間，必要時大會得提前或延後比賽，時間以大會競賽組報告為準。</p> <p>二、請參賽各隊提前三十分到達會場領取出場名單，並於賽前二十分鐘提出球員出賽名單，比賽時間仍未出場者即以棄權論。</p> <p>三、競賽組為因應賽程之順利推行，得依權責對該場競賽實施分桌比賽。</p>							

本次比賽使用9張球檯